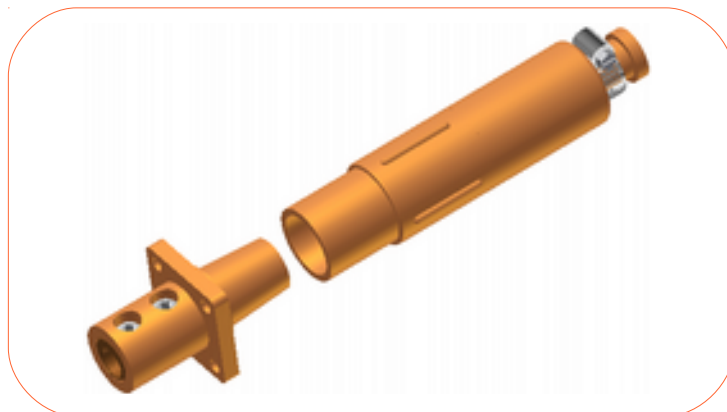


# MODELO CAM LOCK

## CONECTORES CAM LOCK



Código macho Aéreo	Código hembra Aéreo	Código hembra Mural	Volt / Amp / Calibre de Cable
CAM LOCK 16AMO	CAM LOCK 16AFO	CAM LOCK 26AFO	2 KV, 400A, 4/0AWG

### CARACTERÍSTICAS

Conector Unipolar: Servicio Extra pesado.

Temperatura de Servicio: 90° C

Temperatura de Ambiente: 20° C – 40° C

Altura de Operación: 5500 MSNM

Clavija de bronce con canal para evitar la desconexión.

Con contacto hembra de bronce con pin direccional anti-des conexión, pernos para asegurar el conductor que alimenta el conector, núcleo de bronce con superficie ranurada para sellado con aislamiento en colores naranja. Para calibres desde 6AWG hasta 400MCM

### APLICACIÓN

- Con cables alimentadores de maquina de soldar.
- En alimentación de cables de mantenimiento.
- Tableros eléctricos.
- Equipos portátiles
- Motores eléctricos